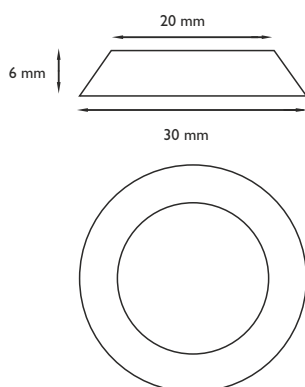




PINEZKA Z TWORZYWA SZTUCZNEGO

Pinezki tworzą pola uwagi i są częścią systemu oznaczeń informacyjno-dotykowych poziomych montowanych dla potrzeb osób niewidomych i niedowidzących.

Produkt posiada Aprobataę Techniczną IBiM AT/2016/02-3209 oraz spełnia wymogi programu DOSTĘPNOŚĆ PLUS.



MATERIAŁ:

- Tworzywo sztuczne
- Możliwość wyboru koloru

WYMIARY:

- Średnica podstawy główki 30 mm
- Średnica szczytu główki 20 mm
- Wysokość 6 mm
- Ścięte stożkowo

CHARAKTERYSTYKA TECHNICZNA:

- Odporność na ścieranie. Najczęściej stosuje się kolory czarny i żółty. Pojedyncze pole uwagi składa się z pinezek umieszczanych najczęściej w pięciu rzędach, ale dopuszczalne są także inne wymiary. Do montażu zalecamy używanie szablonów.

MONTAŻ:

- Montaż bezinwazyjny - klejenie błoną klejową
- Możliwość montażu inwazyjnego tzw. kotwa

ZASTOSOWANIE:

- Doskonale sprawdzają się wewnątrz budynków, poza wersją przykręcaną zalecane są na powierzchniach o mniejszym natężeniu ruchu. Najczęściej są montowane w obiektach zabytkowych, objętych opieką konserwatora oraz w muzeach, wewnątrz urzędów, uczelni, sądów, obiektach kultury, sportu i innych.